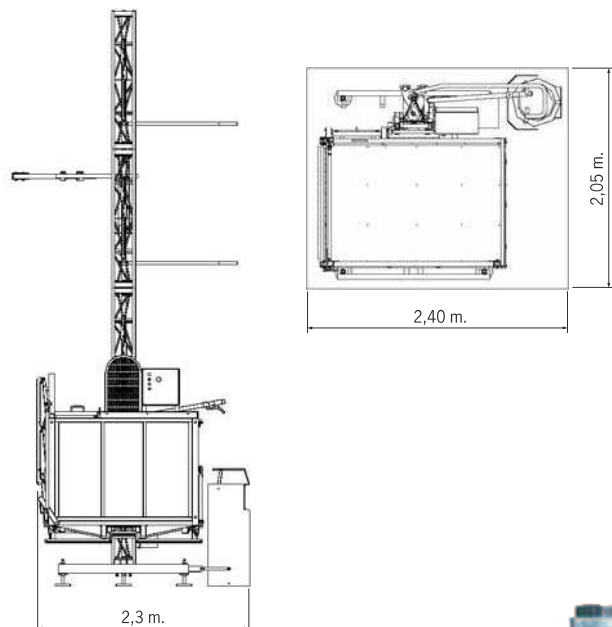
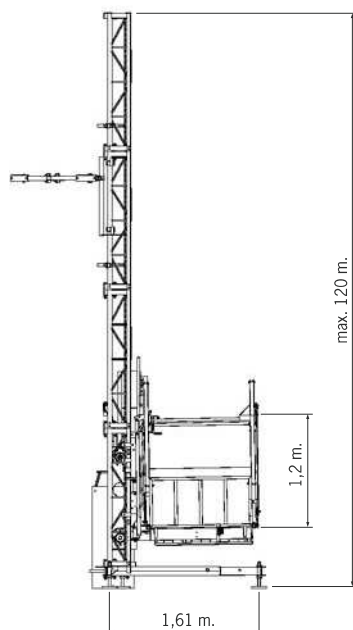


ГРУЗО-ПАССАЖИРСКИЕ ПОДЪЕМНИКИ

CAMAC МММ



ECP - 500/120



ОСНОВНЫЕ ХАРАКТЕРИСТИКИ МОДЕЛИ

ECP - 500/120

		трехфазный электродвигатель	однофазный электродвигатель
Максимальная высота подъема	м	120	120
Шаг установки анкеров	м	6,0	6,0
Максимальная грузоподъемность	кг	500	350
Размер кабины (Д x Ш x В)	м	1,6 x 1,1 x 1,1	1,6 x 1,1 x 1,1
Скорость подъема	м/мин	12	12
Пассажировместимость	чел.	3	3
Мощность двигателя	кВт	2,5	2x2,5